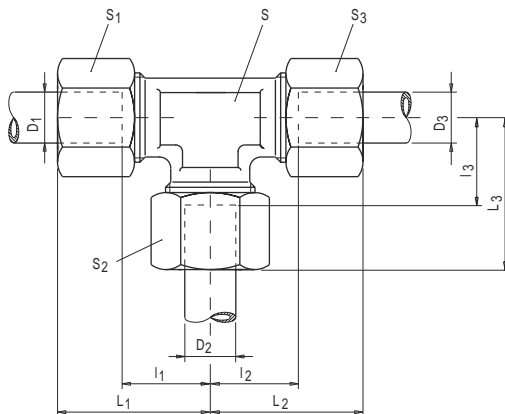
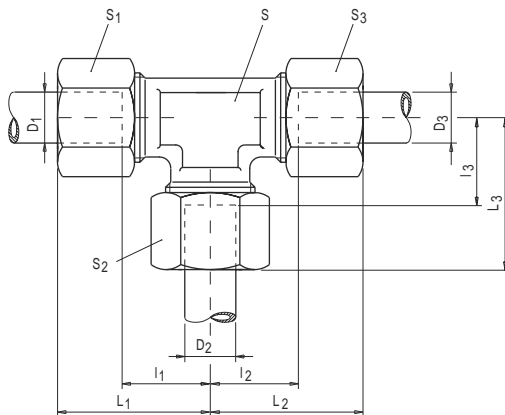


24° konus / 24° konus
 24° cone end / 24° cone end
 24° Anschluss / 24° Anschluss



Red Series Reihe	PN	Cev Øspoljašnji Tubeo.d. RohrØaussen			L ₁	L ₂	L ₃	l ₁	l ₂	l ₃	S	S ₁	S ₂	S ₃	Oznaka Partno. Bezeichnung
		D ₁	D ₂	D ₃											
VL	100	06	04	06	21	21	21	9,5	9,5	11	9	12	10	12	K 06 / 04 / 06-VL
		04	08	04	23	23	23	13	13	11,5	12	10	14	10	K 04 / 08 / 04-VL
L	315	06	08	06	29	29	29	14	14	14	14	14	17	14	K 06 / 08 / 06-L
		08	06	08	29	29	29	14	14	14	14	17	14	17	K 08 / 06 / 08-L
		06	10	06	30	30	30	15	15	15	17	14	19	14	K 06 / 10 / 06-L
		08	10	08	30	30	30	15	15	15	17	17	19	17	K 08 / 10 / 08-L
		10	06	10	30	30	30	15	15	15	17	19	14	19	K 10 / 06 / 10-L
		10	08	10	30	30	30	15	15	15	17	19	17	19	K 10 / 08 / 10-L
		10	10	06	30	30	30	15	15	15	17	19	19	14	K 10 / 10 / 06-L
		08	12	08	32	32	32	17	17	17	19	17	22	17	K 08 / 12 / 08-L
		12	06	12	32	32	32	17	17	17	19	22	14	22	K 12 / 06 / 12-L
		12	08	08	32	32	32	17	17	17	19	22	17	22	K 12 / 08 / 08-L
		12	08	12	32	32	32	17	17	17	19	22	17	22	K 12 / 08 / 12-L
		12	10	10	32	32	32	17	17	17	19	22	19	19	K 12 / 10 / 10-L
		12	10	12	32	32	32	17	17	17	19	22	19	22	K 12 / 10 / 12-L
		12	12	10	32	32	32	17	17	17	19	22	22	19	K 12 / 12 / 10-L
		10	15	10	36	36	36	21	21	21	19	19	27	19	K 10 / 15 / 10-L
		12	15	12	36	36	36	21	21	21	19	22	27	22	K 12 / 15 / 12-L
		15	06	15	36	36	36	21	21	21	19	27	14	27	K 15 / 06 / 15-L
		15	10	15	36	36	36	21	21	21	19	27	19	27	K 15 / 10 / 15-L
		15	12	12	36	36	36	21	21	21	19	27	22	22	K 15 / 12 / 12-L
		15	12	15	36	36	36	21	21	21	19	27	22	27	K 15 / 12 / 15-L
		15	15	12	36	36	36	21	21	21	19	27	27	22	K 15 / 15 / 12-L
		12	18	12	39	39	40	24	24	23,5	24	22	32	22	K 12 / 18 / 12-L
		18	10	10	40	39	39	23,5	24	24	24	32	32	19	K 18 / 10 / 10-L
		18	10	18	40	40	39	23,5	23,5	24	24	32	19	32	K 18 / 10 / 18-L
		18	12	18	40	40	39	23,5	23,5	24	24	32	22	32	K 18 / 12 / 18-L
		18	15	18	40	40	39	23,5	23,5	24	24	32	27	32	K 18 / 15 / 18-L
		18	18	10	40	40	40	23,5	24	23,5	24	32	32	19	K 18 / 18 / 10-L

24° konus / 24° konus
 24° cone end / 24° cone end
 24° Anschluss / 24° Anschluss



Red Series Reihe	PN	Cev Øspolja(nji) Tubeo.d. RohrØausssen			L ₁	L ₂	L ₃	l ₁	l ₂	l ₃	S	S ₁	S ₂	S ₃	Oznaka Partno. Bezeichnung
		D ₁	D ₂	D ₃											
L	160	22	10	22	44	44	43	27,5	27,5	28	27	36	19	36	K 22/10/ 22 -L
		22	12	22	44	44	43	27,5	27,5	28	27	36	22	36	K 22/12/ 22 -L
		22	15	15	44	43	43	27,5	28	28	27	36	27	27	K 22/15/ 15 -L
		22	15	22	44	44	44	27,5	27,5	28	27	36	27	36	K 22/15/ 22 -L
		22	18	18	44	44	44	27,5	27,5	27,5	27	36	32	32	K 22/18/ 18 -L
		22	18	22	44	44	44	27,5	27,5	27,5	27	36	32	36	K 22/18/ 22 -L
		22	22	18	44	44	44	27,5	27,5	27,5	27	36	36	32	K 22/22/ 18 -L
		28	10	28	47	47	46	30,5	30,5	31	36	41	19	41	K 28/10/ 28 -L
		28	12	28	47	47	46	30,5	30,5	31	36	41	22	41	K 28/12/ 28 -L
		28	15	28	47	47	46	30,5	30,5	31	36	41	27	41	K 28/15/ 28 -L
		28	18	28	47	47	47	30,5	30,5	30,5	36	41	32	41	K 28/18/ 28 -L
		28	22	22	47	47	47	30,5	30,5	30,5	36	41	36	36	K 28/22/ 22 -L
28	22	28	47	47	47	30,5	30,5	30,5	36	41	36	41	K 28/22/ 28 -L		
T	630	10	06	10	34	34	33	17,5	17,5	18	19	22	17	22	K 10/06/ 10 -T
		12	08	08	38	37	37	21,5	22	22	22	24	19	19	K 12/08/ 08 -T
		12	08	12	38	38	38	21,5	21,5	22	22	24	19	24	K 12/08/ 12 -T
		12	10	12	38	38	38	21,5	21,5	21,5	22	24	22	24	K 12/10/ 12 -T
	400	12	16	12	42	42	43	25,5	25,5	24,5	24	24	30	24	K 12/16/ 12 -T
		16	06	16	43	43	41	24,5	24,5	26	24	30	17	30	K 16/06/ 16 -T
		16	08	16	43	43	41	24,5	24,5	26	24	30	19	30	K 16/08/ 16 -T
		16	10	16	43	43	42	24,5	24,5	25,5	24	30	22	30	K 16/10/ 16 -T
		16	12	16	43	43	42	24,5	24,5	25,5	24	30	24	30	K 16/12/ 16 -T
		16	20	16	47	47	48	28,5	28,5	26,5	27	30	36	30	K 16/20/ 16 -T
		20	10	20	48	48	46	26,5	26,5	29,5	27	36	22	36	K 20/10/ 20 -T
		20	12	20	48	48	46	26,5	26,5	29,5	27	36	24	36	K 20/12/ 20 -T
		20	16	20	48	48	47	26,5	26,5	28,5	27	36	30	36	K 20/16/ 20 -T
		20	25	20	53	53	54	31,5	31,5	30	36	36	46	36	K 20/25/ 20 -T
		25	16	25	54	54	52	30	30	33,5	36	46	30	46	K 25/16/ 25 -T
		25	20	25	54	54	53	30	30	31,5	36	46	36	46	K 25/20/ 25 -T
		25	30	25	61	61	62	37	37	35,5	41	46	50	46	K 25/30/ 25 -T